

JYPESA®

Soporte para dispensador de  
pared Jypesa Inox Cap Lock

# NUUESTRO SOPORTE



Diseñado y fabricado  
en México.

Hemos diseñado nuestro propio soporte con el fin de cubrir mejor sus necesidades como hotel y la de sus huéspedes.

Es sencillo, de fácil operación, minimalista y con la apariencia perfecta para ser neutral en sus habitaciones y lucir sus productos de la mejor manera.

JY/PESA

# MÁS HIGIENE

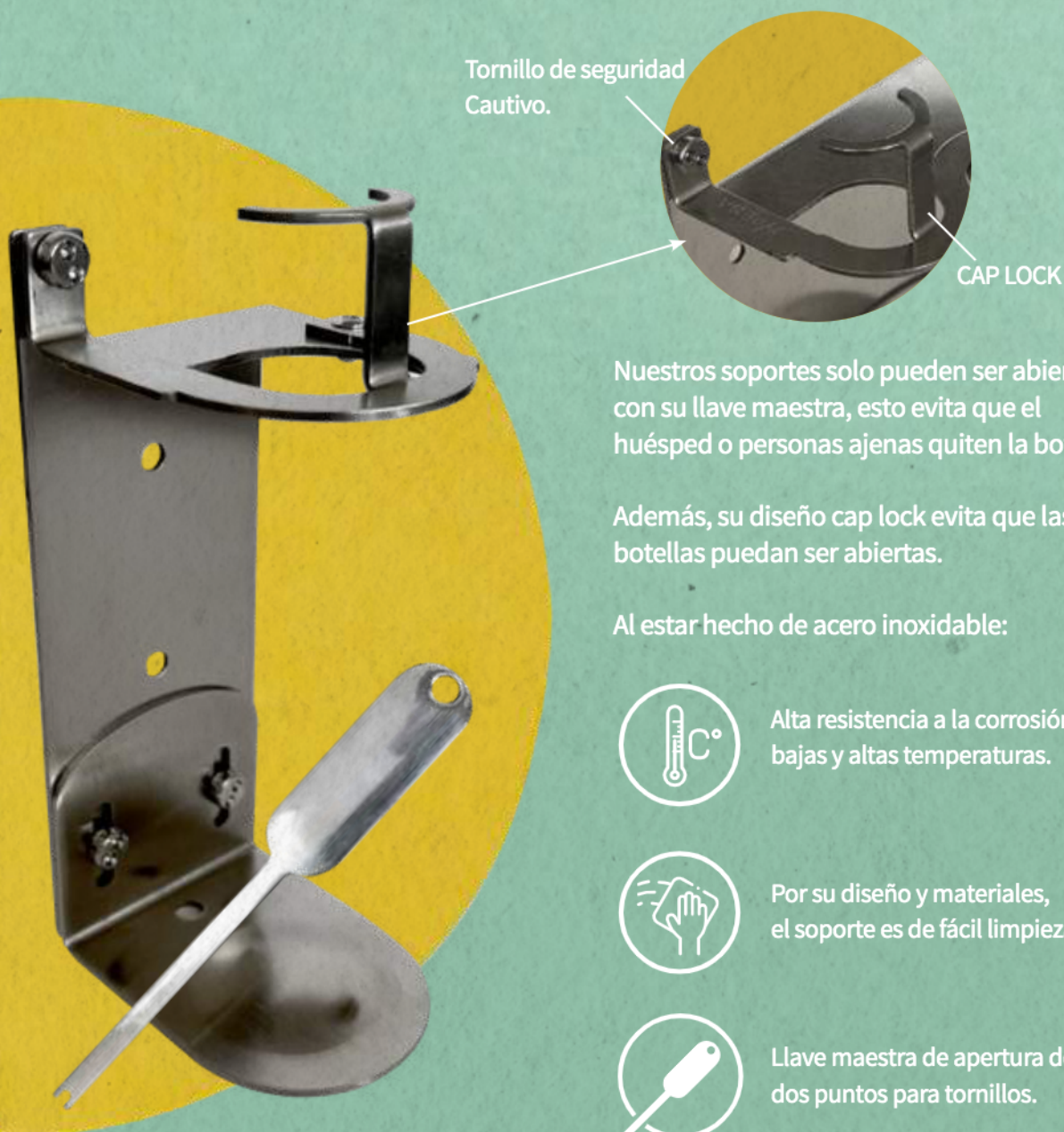
El diseño de su sistema de cierre cuida la higiene del producto para que no sea contaminado durante las operaciones de reemplazo o limpieza diarias.

Con esto nos referimos a que en otros soportes, la botella debe ser abierta para poder estar fuera del rack, lo que genera derrames innecesarios y con poco control. Con el soporte de Jypesa, la botella puede ser quitada sin ser abierta para después ser rellenada con control y cuidado.



# REDUCIMOS

el riesgo de robo con un  
diseño moderno y funcional.



Tornillo de seguridad  
Cautivo.

CAP LOCK

Nuestros soportes solo pueden ser abiertos con su llave maestra, esto evita que el huésped o personas ajenas quiten la botella.

Además, su diseño cap lock evita que las botellas puedan ser abiertas.

Al estar hecho de acero inoxidable:



Alta resistencia a la corrosión,  
bajas y altas temperaturas.



Por su diseño y materiales,  
el soporte es de fácil limpieza.



Llave maestra de apertura de  
dos puntos para tornillos.

# PRODUCTO HECHO EN MÉXICO

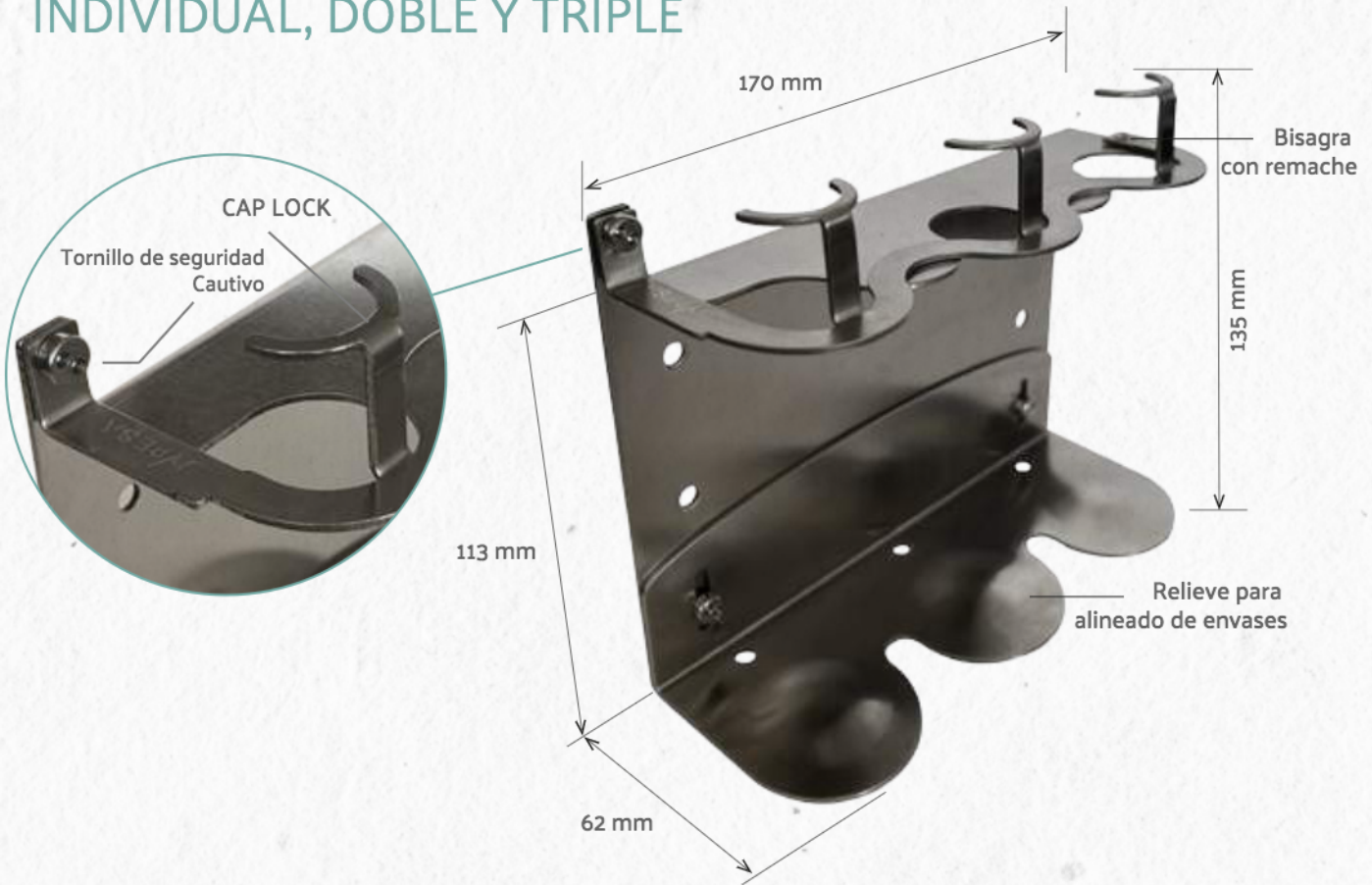


Engrandece la experiencia de tus huéspedes con productos Jypesa, puedes estar seguro de estar brindando productos hechos por manos mexicanas donde, desde el desarrollo y fabricación de las fórmulas, selección de materiales y proveedores locales y diseños de talla global, aportan a la economía de todos y aseguran también mejores tiempos de entrega que productos importados y precios justos.

JYPESA®

# SOPORTE CAP LOCK JYPESA INOX

## INDIVIDUAL, DOBLE Y TRIPLE



Su diseño evita la apertura o robo de botellas.



Sistema antirrobo, solo puede abrirse en la llave maestra.



Sistema de apertura que minimiza derrames en el proceso de refill.



Por su minimalismo, conserva la apariencia y estilo de la habitación de baño.



Fácil operación, tornillo cautivo anticaídas.



Inoxidable. Alta resistencia a la corrosión, bajas y altas temperaturas.



Por su diseño y materiales, el soporte es de fácil limpieza.



Evita la generación de hongos. Sanitiza el soporte después de haber sido limpiado.



**Incluye:**  
Juego de 4 tornillos  
y 4 taquetes



**Material:**  
Acero inoxidable de  
1.5 mm de espesor.



**Apertura y ajustes:**  
Llave especial de dos  
puntos para tornillos.



Llave  
maestra de  
apertura.  
(No incluido).



**Ofrece a tus huéspedes el mejor  
cuidado para su piel y cabello.**

Engrandece la experiencia,  
compartimos tus valores.

**JYPESA<sup>®</sup>**  
jypesa.com